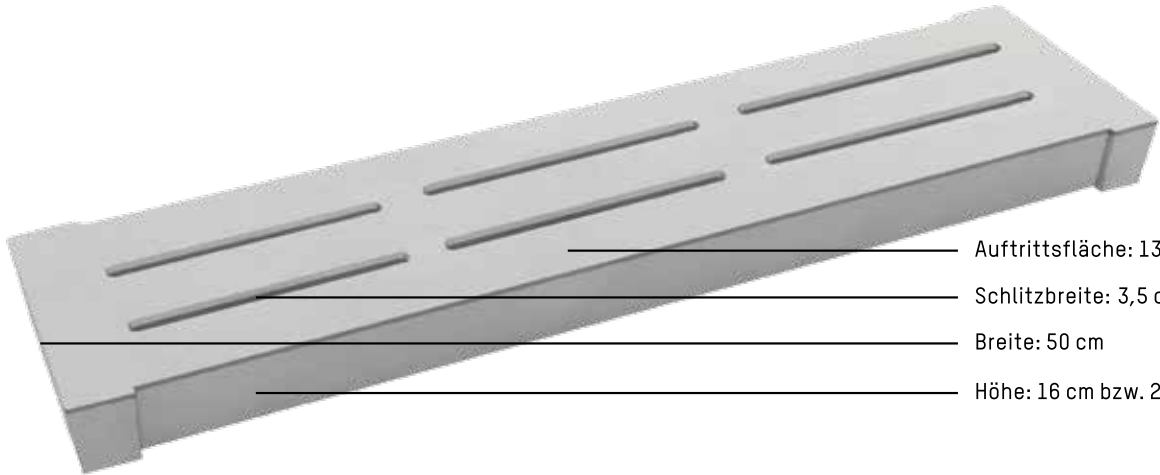




DRILLINGS- SPALTENBODEN (DR)

www.thye-lokenberg.de 



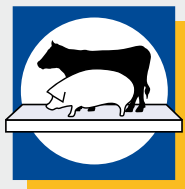
Auftrittsfläche: 13,2 cm

Schlitzbreite: 3,5 cm

Breite: 50 cm

Höhe: 16 cm bzw. 20 cm

- ▶ Der meist verwendete Spaltenboden in Boxenlaufställen
- ▶ Tiergewicht bis 850 kg oder befahrbar mit 3 to oder 5 to Achslast
- ▶ Oberfläche mit Besenstrich
- ▶ Auflager 12 cm
- ▶ Lastklasse A2/A3
- ▶ Betonqualität C 40/50
- ▶ Hergestellt nach den Anforderungen der DIN EN 12737
- ▶ Standardmäßig entgratete Schlitzkanten



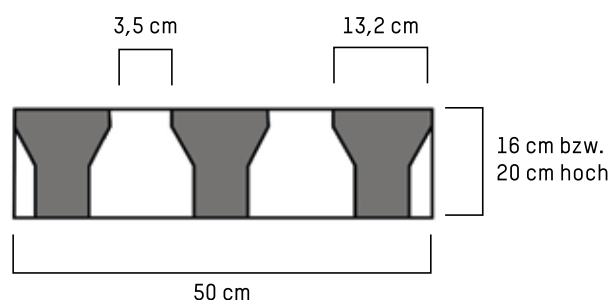
thye-lokenberg
Betonwerke GmbH

Der Drillingsspaltenboden basiert grundlegend auf den Einzel- und Doppelbalken. Die technische Weiterentwicklung wird in der Optimierung des Verhältnisses von Auftrittsfäche und Schlitzbreite deutlich. Durch die breitere Auftrittsfäche ist er optimal für Hochleistungs-Milchkühe geeignet. Auch im Jungviehbereich überzeugt der Drillingsspaltenboden aufgrund seiner hervorragenden Eigenschaften.

Eine hohe Lauf- und Standsicherheit ist durch die tierfreundliche Oberfläche gewährleistet. Die Schlitzbreite beträgt nach der Tierhaltungsverordnung 3,5 cm. Der Drillingsspaltenboden ist zwischen 1,50 m und 4,00 m mit 850 kg Tiergewicht oder 3 to bzw. 5 to Achslast erhältlich. Kürzere Längen auf Anfrage.

MAßE

Länge in m	Gewicht in kg/Stück bei 16 cm Höhe	Gewicht in kg/m ² bei 16 cm Höhe	Gewicht in kg/Stück bei 20 cm Höhe	Gewicht in kg/m ² bei 20 cm Höhe
1,50	185	247	-	-
1,60	198	247	-	-
1,70	210	247	-	-
1,80	222	247	274	304
1,90	235	247	288	304
2,00	247	247	304	304
2,10	260	247	319	304
2,20	272	247	334	304
2,30	284	247	350	304
2,40	296	247	365	304
2,50	309	247	380	304
2,60	321	247	395	304
2,70	333	247	410	304
2,80	346	247	426	304
2,90	358	247	441	304
3,00	370	247	458	304
3,10	383	247	471	304
3,20	395	247	486	304
3,30	407	247	502	304
3,40	420	247	517	304
3,50	432	247	532	304
3,60	445	247	547	304
3,70	457	247	562	304
3,80	-	-	578	304
3,90	-	-	593	304
4,00	-	-	608	304



Drillingsspaltenboden im Querschnitt

Die Illustrationen können von der tatsächlichen Ausführung abweichen. Technische Änderungen vorbehalten.

Hergestellt nach den Anforderungen der DIN EN 12737



Thye-Lokenberg Deutschland GmbH
Erlenweg 4
49434 Neuenkirchen-Vörden

Fon: +49 5493 99219-0
Fax: +49 5493 1822
E-Mail: info@thye-lokenberg.de

Thye-Lokenberg Polska Sp. z o. o.
ul. Osiedlowa 27
PL 68-114 Tomaszowo

Tel.: +48 68 3606-199
Fax: +48 68 3606-398
E-Mail: thye@thye-lokenberg.pl