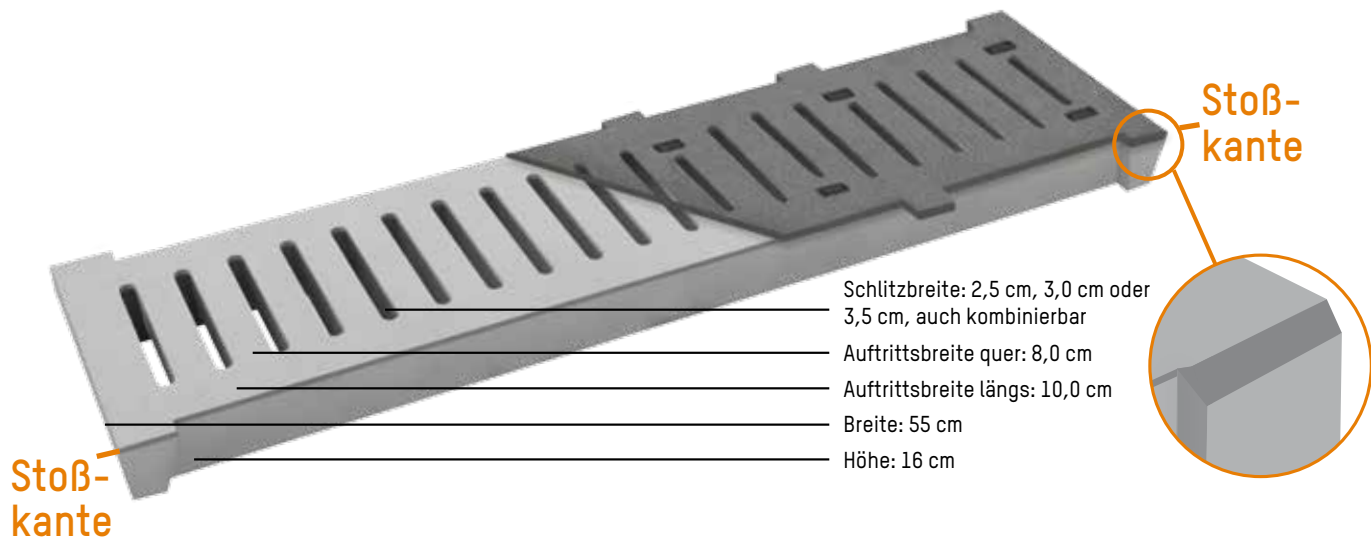




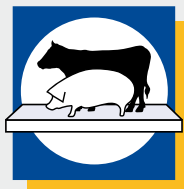
KÄLBER- SPALTENBODEN (RQ)

Breite:
55 cm

www.thye-lokenberg.de 



- ▶ Tiergewicht bis 825 kg
- ▶ Schlitzbreiten: 2,5 cm, 3,0 cm, 3,5 cm
- ▶ Unterschiedliche Schlitzbreiten in einem Element möglich
- ▶ Kombinierbar mit anderen Spaltenböden
- ▶ Auflager 13,5 cm
- ▶ Standardmäßig entgratete Schlitzkanten
- ▶ Angefaste Stoßkanten
- ▶ Betonqualität C 40/50
- ▶ Hergestellt nach den Anforderungen der DIN EN 12737



thye-lokenberg
Betonwerke GmbH

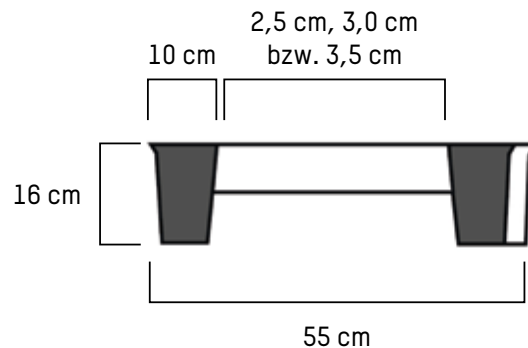
Der Querschlitzboden kann großflächig im Gesamtstall verbaut werden, ist aber auch mit anderen Spaltenböden kombinierbar. Darüber hinaus sind bei diesem Spaltenboden unterschiedliche Schlitzbreiten in einem Element möglich. Das macht ihn so flexibel und vielseitig einsetzbar. Bei einer Schlitzbreite von 2,5 cm im Stoßbereich beträgt die Gesamtbreite 54 cm.

Wichtig: Dieser Boden ist kombinierbar mit einer Gummimatte und wird für Tiergewichte bis 825 kg produziert.

MAßE:

Länge cm	Höhe cm	Gewicht kg/m ²
100-370	16	205

Längen in 10 cm Abstufung erhältlich.
Andere Maße auf Anfrage möglich.



Die Illustrationen können von der tatsächlichen Ausführung abweichen. Technische Änderungen vorbehalten.

Hergestellt nach den Anforderungen der DIN EN 12737



Thye-Lokenberg Deutschland GmbH
 Erlenweg 4
 49434 Neuenkirchen-Vörden

Fon: +49 5493 99219-0
 Fax: +49 5493 1822
 E-Mail: info@thye-lokenberg.de

Thye-Lokenberg Polska Sp. z o.o.
 ul. Osiedlowa 27
 PL 68-114 Tomaszowo

Tel.: +48 68 3606-199
 Fax: +48 68 3606-398
 E-Mail: thye@thye-lokenberg.pl