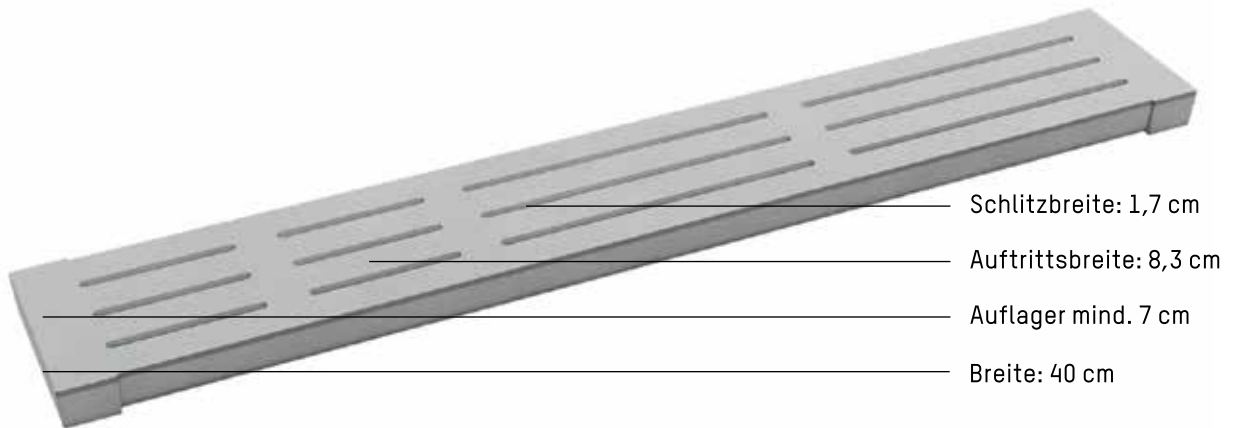




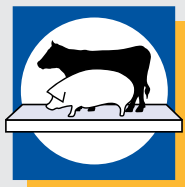
SCHWEINEMAST- SPALTENBODEN

Breite:
40 cm

www.thye-lokenberg.de 



- ▶ Auch in den Ausführungen teilgeschlossen, geschlossen und als Lochplatten erhältlich
- ▶ Lastklasse B2/B3
- ▶ Auflager mind. 7 cm
- ▶ Standardmäßig entgratete Schlitzkanten
- ▶ Betonqualität C 40/50
- ▶ Hergestellt nach den Anforderungen der DIN EN 12737



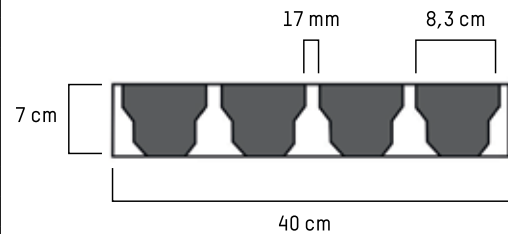
thye-lokenberg
Betonwerke GmbH

Der Schweinemastspaltenboden ist vorrangig für Vollspaltenbodenställe konzipiert und kann durch die optimale Schlitzanordnung und Abmessung der Auftrittflächen bis zur Endmast verwendet werden. Der Schweinemastspaltenboden ist optimal mit geschlossenen Platten kombinierbar. Zum Höhenausgleich empfehlen wir Bongossileisten. Der Spaltenboden kann mit bis zu 250 kg Tiergewicht belastet werden. Eine Mehrbewehrung ist auf Anfrage möglich.

Eine hohe Lauf- und Standsicherheit ist durch die tierfreundliche Oberfläche gewährleistet. Die Schlitzbreite beträgt nach der Tierhaltungsverordnung 1,7 cm. Für Altställe oder als Passtück ist der Spaltenboden alternativ auch in 33,3 cm Breite erhältlich. Dieser Spaltenboden weist einen Schlitzanteil von maximal 15% aus und kann daher im gesamten Stallbereich verlegt werden.

MABE

Länge in m	Schlitzbreite in mm	Anzahl der Querstege	jetz. Schlitzanteil in %	Gewicht in kg/Stück	Gewicht in kg/m²	Höhe in cm
0,60	17	3	13,10	27	122	7
0,70	17	3	13,22	31	122	7
0,80	17	3	12,48	36	122	7
0,90	17	3	12,99	43	122	7
1,00	17	3	13,39	47	122	7
1,10	17	3	13,72	52	122	7
1,20	17	4	13,25	55	122	7
1,30	17	4	13,44	60	122	7
1,40	17	4	13,60	64	122	7
1,50	17	4	14,00	68	122	7
1,60	17	4	14,18	70	122	7
1,70	17	4	14,35	76	122	7
1,80	17	5	13,86	93	130	8
1,90	17	5	14,03	96	130	8
2,00	17	5	14,17	106	130	8
2,10	17	5	14,31	121	140	9
2,20	17	5	13,45	123	140	9
2,30	17	6	14,10	137	140	9
2,40	17	6	14,22	142	140	9
2,50	17	7	14,17	164	142	10
2,60	17	5	14,92	150	142	10
2,70	17	6	14,67	175	164	11
2,80	17	6	14,75	184	164	11
2,90	17	6	14,83	190	164	11
3,00	17	6	14,90	197	164	11
3,10	17	11	13,55	240	192	12
3,20	17	11	13,67	248	192	12
3,30	17	11	13,71	255	192	12
3,40	17	12	13,53	261	192	12
3,50	17	12	13,64	268	192	12
3,60	17	12	13,96	277	192	12



Schweinemastspaltenboden im Querschnitt

Auch teilgeschlossene Flächen, für Gänge nach Ihrem Wunsch, sind möglich.



Die Illustrationen können von der tatsächlichen Ausführung abweichen. Technische Änderungen vorbehalten.

Hergestellt nach den Anforderungen der DIN EN 12737



Thye-Lokenberg Deutschland GmbH
 Erlenweg 4
 49434 Neuenkirchen-Vörden

Fon: +49 5493 99219-0
 Fax: +49 5493 1822
 E-Mail: info@thye-lokenberg.de

Thye-Lokenberg Polska Sp. z o.o.
 ul. Osiedlowa 27
 PL 68-114 Tomaszowo

Tel.: +48 68 3606-199
 Fax: +48 68 3606-398
 E-Mail: thye@thye-lokenberg.pl