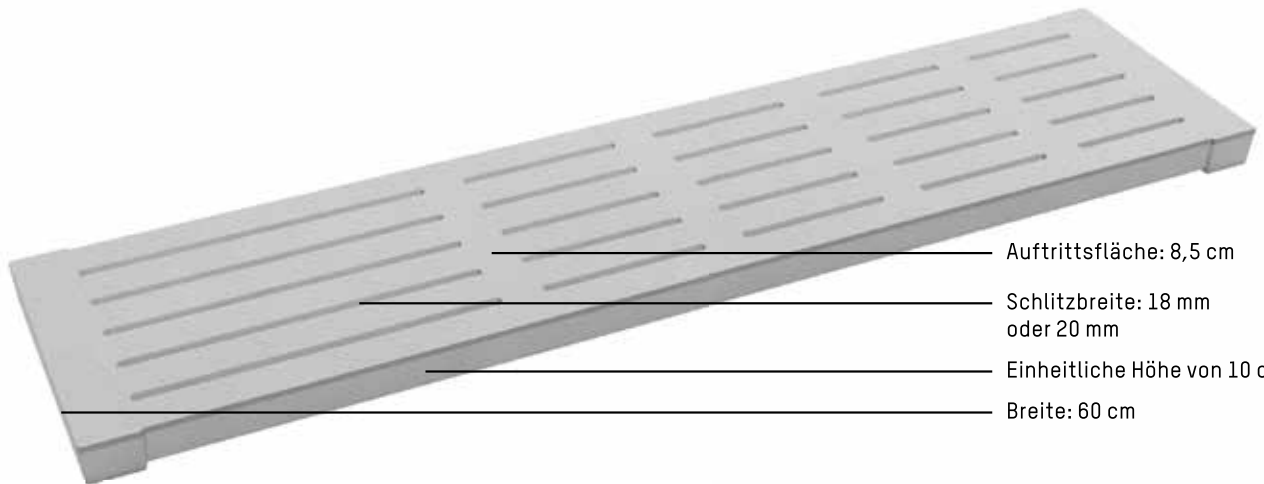




SCHWEINEMAST- SPALTENBODEN

Breite:
60 cm

www.thye-lokenberg.de 



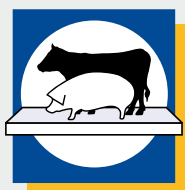
Auftrittsfläche: 8,5 cm

Schlitzbreite: 18 mm
oder 20 mm

Einheitliche Höhe von 10 cm

Breite: 60 cm

- ▶ Spalten- und Auftrittsbreiten gemäß der aktuellen Handlungsverordnung
- ▶ Auch in den Ausführungen teilgeschlossen und geschlossen mit Stoßfuge offen erhältlich
- ▶ Lastklasse B2/B3
- ▶ Auflager mind. 7 cm
- ▶ Standardmäßig entgratete Schlitzkanten
- ▶ Betonqualität C 40/50
- ▶ Hergestellt nach den Anforderungen der DIN EN 12737



thye-lokenberg
Betonwerke GmbH

Der Schweinemastspaltenboden zeichnet sich durch seine einheitliche Höhe von 10 cm aus und ist mit anderen Spaltenböden in 120 cm Breite perfekt kombinierbar.

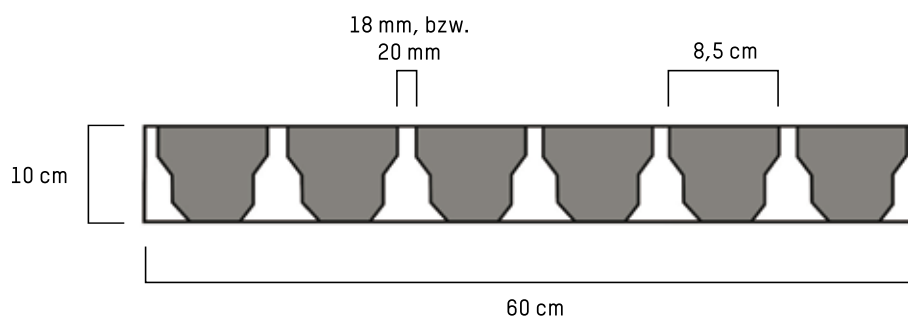
Tiergewichte bis zu 250 kg können den Spaltenboden belasten.

Eine hohe Lauf- und Standsicherheit ist durch die tierfreundliche Oberfläche gewährleistet. Die Schlitzbreiten können 18 mm und 20 mm betragen.

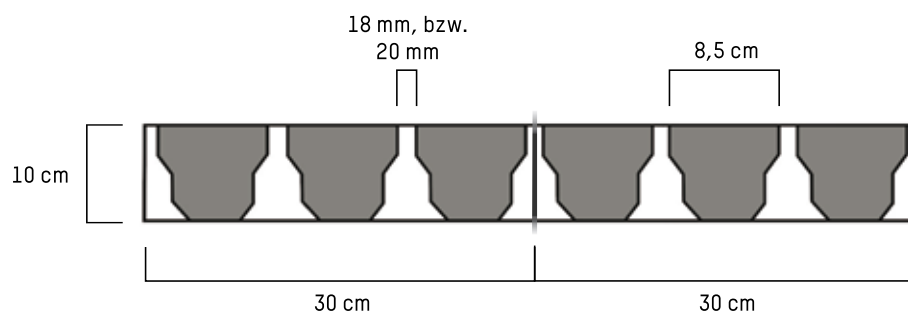
Der Schweinemastspaltenboden hat eine Breite von 60 cm. Auf Anfrage ist dieser auch mit einer Breite von 50 cm oder als geschlossenes Element lieferbar.

MAßE

Länge	Gewicht in kg/Stück	Gewicht in kg/m ²
0,7	70	166
0,8	80	166
0,9	90	166
1,0	100	166
1,1	110	166
1,2	120	166
1,3	130	166
1,4	137	166
1,5	150	166
1,6	160	166
1,7	170	166
1,8	180	166
1,9	190	166
2,0	200	166
2,1	209	166
2,2	219	166
2,3	229	166
2,4	239	166
2,5	249	166



Schweinemastspaltenboden im Querschnitt



Als Passstück ist dieser Spaltenboden in einer Breite von 30 cm erhältlich.



Betonqualität C 45/55
 Zertifikatsnummer: K46523

Die Illustrationen können von der tatsächlichen Ausführung abweichen. Technische Änderungen vorbehalten.

Hergestellt nach den Anforderungen der DIN EN 12737



Thye-Lokenberg Deutschland GmbH
 Erlenweg 4
 49434 Neuenkirchen-Vörden

Fon: +49 5493 99219-0
 Fax: +49 5493 1822
 E-Mail: info@thye-lokenberg.de

Thye-Lokenberg Polska Sp. z o.o.
 ul. Osiedlowa 27
 PL 68-114 Tomaszowo

Tel.: +48 68 3606-199
 Fax: +48 68 3606-398
 E-Mail: thye@thye-lokenberg.pl