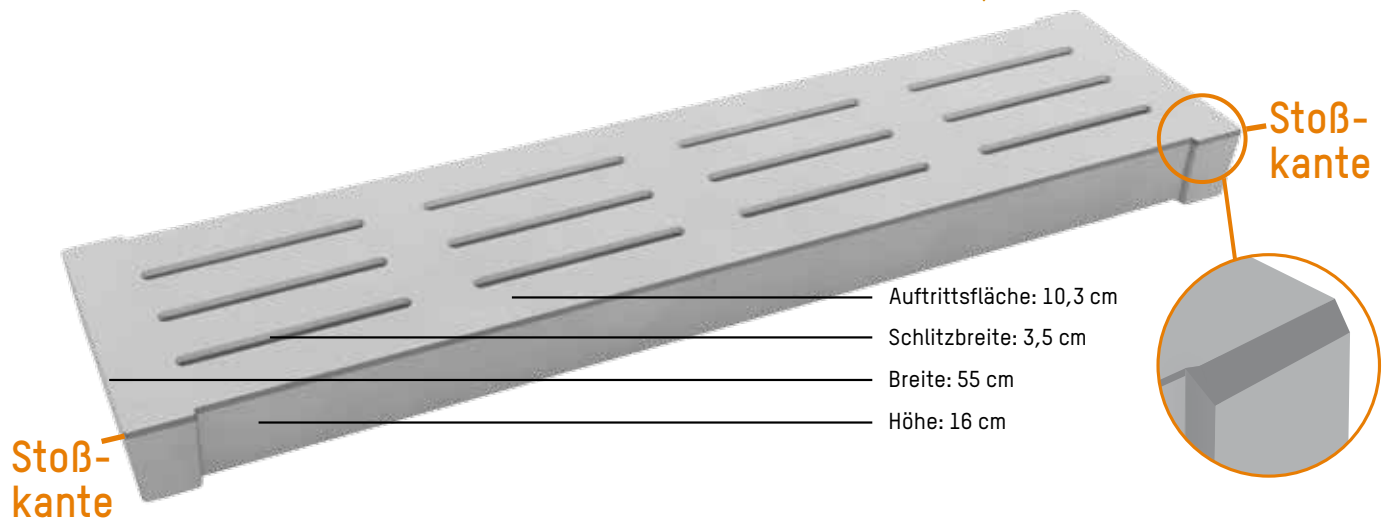


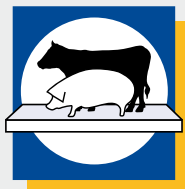


# VIERLINGS- SPALTENBODEN (V)

[www.thye-lokenberg.de](http://www.thye-lokenberg.de) 



- ▶ Einsetzbar in allen Bereichen
- ▶ Tiergewicht bis 850 kg oder befahrbar mit 3 to und 5 to Achslast
- ▶ Oberfläche mit Besenstrich
- ▶ In einem Element verschiedene Schlitzbreiten
- ▶ Auflager 12 cm
- ▶ Lastklasse A2/A3
- ▶ Betonqualität C 40/50
- ▶ Hergestellt nach den Anforderungen der DIN EN 12737
- ▶ Schlitzbreite: 3,5 cm
- ▶ Standardmäßig entgratete Schlitzkanten
- ▶ Angefaste Stoßkanten



**thye-lokenberg**  
Betonwerke GmbH

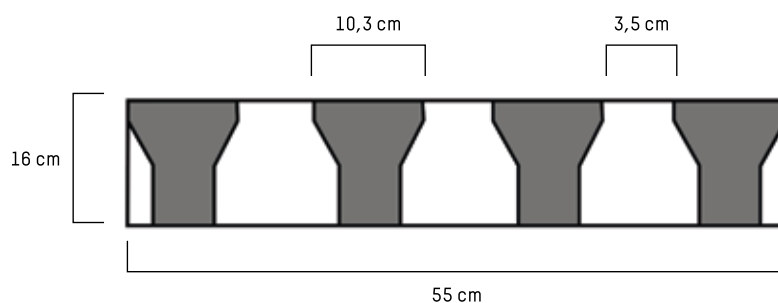
# VIERLINGSSPALTENBODEN (V)

Der Vierlingsspaltboden ist durch zwei verschiedene Schlitzbreiten optimal für Jung- und Großvieh geeignet und in allen Bereichen einsetzbar sowie mit anderen Spaltböden kombinierbar. Optimale Sauberkeit wird durch die Längsschlitzanordnung mit Kotabrisskante gewährleistet.

Eine hohe Lauf- und Standsicherheit ist durch die tierfreundliche Oberfläche gewährleistet. Die Schlitzbreite beträgt nach der Tierverhaltensverordnung 3,5 cm. Durch geringere Auftrittsbreiten ist der Schlitzanteil erhöht.

## MAßE

Länge in m	Gewicht in kg/Stück	Gewicht in kg/m <sup>2</sup>
0,80	107	244
0,90	121	244
1,00	134	244
1,10	148	244
1,20	161	244
1,30	175	244
1,40	188	244
1,50	201	244
1,60	215	244
1,70	228	244
1,80	242	244
1,90	255	244
2,00	268	244
2,10	282	244
2,20	295	244
2,30	309	244
2,40	322	244
2,50	336	244
2,60	349	244
2,70	362	244
2,80	376	244
2,90	389	244
3,00	403	244
3,10	416	244
3,20	429	244
3,30	443	244
3,40	456	244
3,50	470	244
3,60	483	244
3,70	497	244



Vierlingsspaltboden im Querschnitt

Die Illustrationen können von der tatsächlichen Ausführung abweichen. Technische Änderungen vorbehalten.

Hergestellt nach den Anforderungen der DIN EN 12737



Thye-Lokenberg Deutschland GmbH  
Erlenweg 4  
49434 Neuenkirchen-Vörden

Fon: +49 5493 99219-0  
Fax: +49 5493 1822  
E-Mail: [info@thye-lokenberg.de](mailto:info@thye-lokenberg.de)

Thye-Lokenberg Polska Sp. z o.o.  
ul. Osiedlowa 27  
PL 68-114 Tomaszowo

Tel.: +48 68 3606-199  
Fax: +48 68 3606-398  
E-Mail: [thye@thye-lokenberg.pl](mailto:thye@thye-lokenberg.pl)