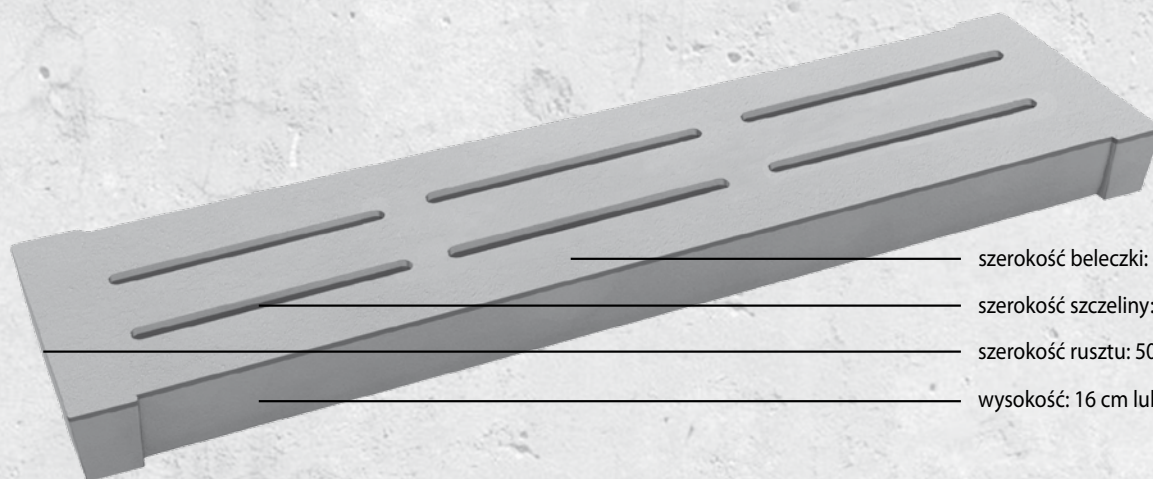




PODŁOGA RUSZTOWA DRILLING SYSTEM



szerokość beleczki: 13,2 cm

szerokość szczeliny: 3,5 cm

szerokość rusztu: 50 cm

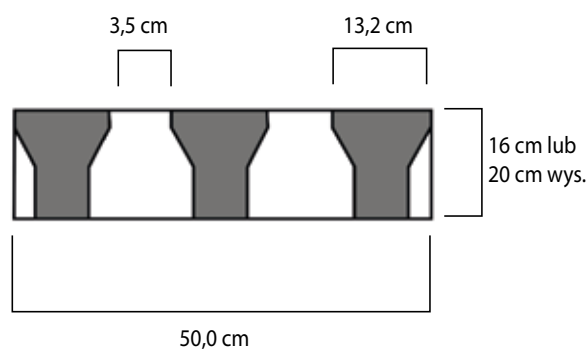
wysokość: 16 cm lub 20 cm

- ▶ podłogi rusztowe stosowane najczęściej w oborach wolnostanowiskowych
- ▶ ciężar zwierzęcia do 825 kg lub w wariantcie przystosowania do ruchu do 3 t lub 5 t nacisku na oś
- ▶ wysokie bezpieczeństwo bydła dzięki szorstkiej powierzchni
- ▶ szerokość podpory 12 cm
- ▶ klasa obciążenia A2/A3
- ▶ beton klasy produkcyjnej C 40/50
- ▶ wyprodukowane zgodnie z normą PN-EN 12737
- ▶ szlifowane krawędzie szczelin w standardzie

PODŁOGA RUSZTOWA DRILLING SYSTEM

Podłoga rusztowa DRILLING-SYSTEM (trzyfragmentowa) bazuje zasadniczo na belkach pojedynczych i podwójnych. Rozwój techniczny idzie w kierunku optymalizacji stosunku powierzchni stąpania i szerokości szczeliny optymalizacji. Ze względu na szerszą powierzchnię stąpania zalecane dla wysokowydajnych krów mlecznych. Dzięki jej właściwościom można ją zastosować zarówno do hodowli bydła młodego jak i osobników dorosłych.

Wysokie bezpieczeństwo bydła dzięki powierzchni przyjaznej dla zwierząt. Szerokość szczelin 3,5 cm spełnia wymogi norm i przepisów o hodowli zwierząt. Oferujemy ruszty o długości od 1,5 m do 4,0 m przeznaczone dla zwierząt o ciężarze do 825 kg lub w wariacie przystosowania do ruchu do 3 t lub 5 t nacisku na oś. Inne rozmiary na zamówienie.



Przekrój poprzeczny rusztu DRILLING SYSTEM

WYMIARY:

Długość m	Waga kg/szt przy wys. 16 cm	Waga kg/m ² przy wys. 16 cm	Waga kg/szt przy wys. 20 cm	Waga kg/m ² przy wys. 20 cm
1,5	185	247	228	304
1,6	198	247	243	304
1,7	210	247	258	304
1,8	222	247	274	304
1,9	235	247	288	304
2,0	247	247	304	304
2,1	260	247	319	304
2,2	272	247	334	304
2,3	284	247	350	304
2,4	296	247	365	304
2,5	309	247	380	304
2,6	321	247	395	304
2,7	333	247	410	304
2,8	346	247	426	304
2,9	358	247	441	304
3,0	370	247	458	304
3,1	383	247	471	304
3,2	395	247	486	304
3,3	407	247	502	304
3,4	420	247	517	304
3,5	432	247	532	304
3,6	445	247	547	304
3,7	457	247	562	304
3,8	-	-	578	304
3,9	-	-	593	304
4,0	-	-	608	304

Prezentowane zdjęcia mają charakter poglądowy.
Z uwagi na ciągłe doskonalenie produktów przedstawione
informacje techniczne mogą ulec zmianie.

Wyprodukowano zgodnie z normą PN-EN 12737



Thye-Lokenberg Polska Sp. z o.o.
ul. Osiedlowa 27
PL 68-114 Tomaszowo
Tel. +48 68 3606-199
Fax +48 68 3606-398
thye@thye-lokenberg.pl

Thye-Lokenberg Betonwerke GmbH
Erlenweg 4
D-49434 Neuenkirchen-Vörden
Phone +49 5493 - 99219-0
Fax +49 5493 - 99219-20
info@thye-lokenberg.de

www.thye-lokenberg.pl