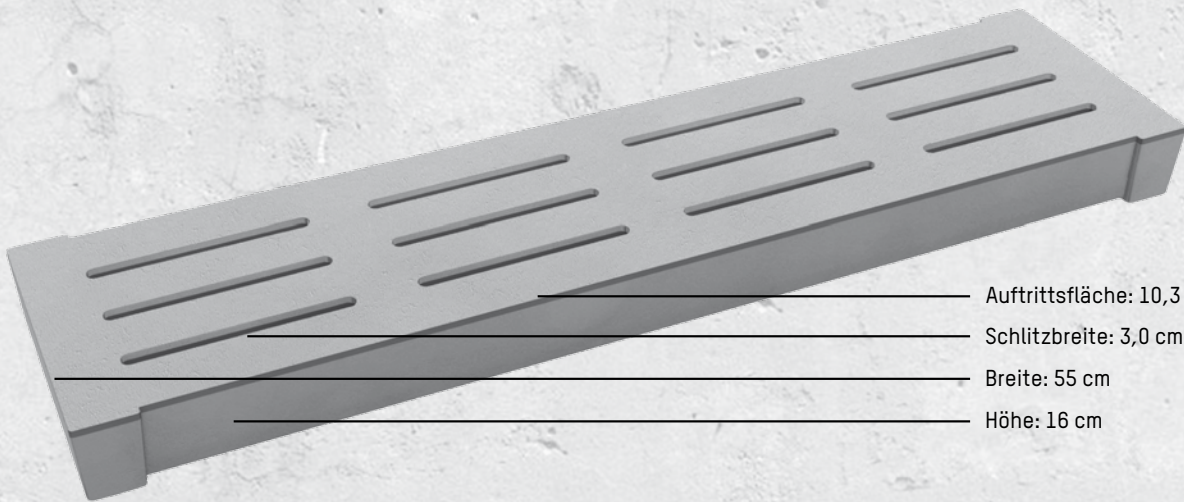




VIERLINGS- SPALTENBODEN (V)



Auftrittsfläche: 10,3 cm bzw. 10,8 cm

Schlitzbreite: 3,0 cm oder 3,5 cm

Breite: 55 cm

Höhe: 16 cm

- ▶ Einsetzbar in allen Bereichen
- ▶ Tiergewicht bis 825 kg oder befahrbar mit 3 t und 5 t Achslast
- ▶ Oberfläche mit Besenstrich
- ▶ In einem Element zwei verschiedene Schlitzbreiten auf Anfrage
- ▶ Auflager 12 cm
- ▶ Betonqualität C 40/50
- ▶ Hergestellt nach den Anforderungen der DIN EN 12737
- ▶ Schlitzbreite: 3,0 cm oder 3,5 cm
- ▶ Standardmäßig maschinell entgratete Schlitzkanten
- ▶ Angefaste Stoßkanten

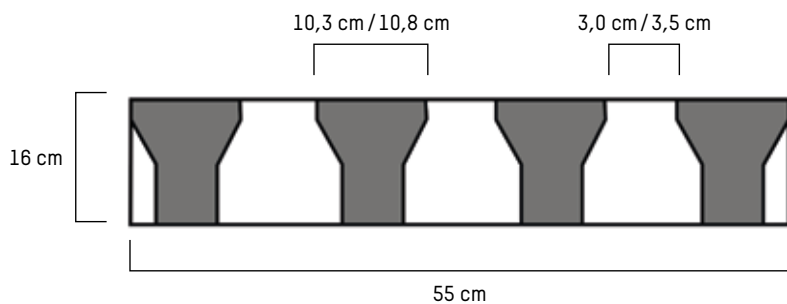
VIERLINGS-SPALTENBODEN (V)

Der Vierlingspaltenboden ist durch zwei verschiedene Schlitzbreiten optimal für Jung- und Großvieh geeignet und in allen Bereichen einsetzbar sowie mit anderen Spaltenböden kombinierbar. Optimale Sauberkeit wird durch die Längsschlitzanordnung mit Kotabrisskante gewährleistet.

Eine hohe Lauf- und Standsicherheit ist durch die tierfreundliche Oberfläche gewährleistet. Die Schlitzbreite beträgt nach der Tierverhaltensverordnung 3,5 cm. Der Spaltenboden ist alternativ auch mit einer Schlitzbreite von 3,0 cm erhältlich. Durch geringere Auftrittsbreiten ist der Schlitzanteil erhöht.

MABE:

Länge in m	Gewicht in kg/Stück	Gewicht in kg/m ²
0,80	107	244
0,90	121	244
1,00	134	244
1,10	148	244
1,20	161	244
1,30	175	244
1,40	188	244
1,50	201	244
1,60	215	244
1,70	228	244
1,80	242	244
1,90	255	244
2,00	268	244
2,10	282	244
2,20	295	244
2,30	309	244
2,40	322	244
2,50	336	244
2,60	349	244
2,70	362	244
2,80	376	244
2,90	389	244
3,00	403	244
3,10	416	244
3,20	429	244
3,30	443	244
3,40	456	244
3,50	470	244
3,60	483	244
3,70	497	244



Vierlings-Spaltenboden im Querschnitt

Die Illustrationen können von der tatsächlichen Ausführung abweichen. Technische Änderungen vorbehalten.

Hergestellt nach den Anforderungen der DIN EN 12737



Thye-Lokenberg Betonwerke GmbH
 Erlenweg 4
 49434 Neuenkirchen-Vörden
 Telefon 05493 - 99219-0
 Telefax 05493 - 99219-20
info@thye-lokenberg.de

Thye-Lokenberg Polska Sp. z o.o.
 ul. Osiedlowa 27
 PL 68-114 Tomaszowo
 Tel. +48 68 3606-199
 Fax +48 68 3606-398
thye@thye-lokenberg.pl

www.thye-lokenberg.de