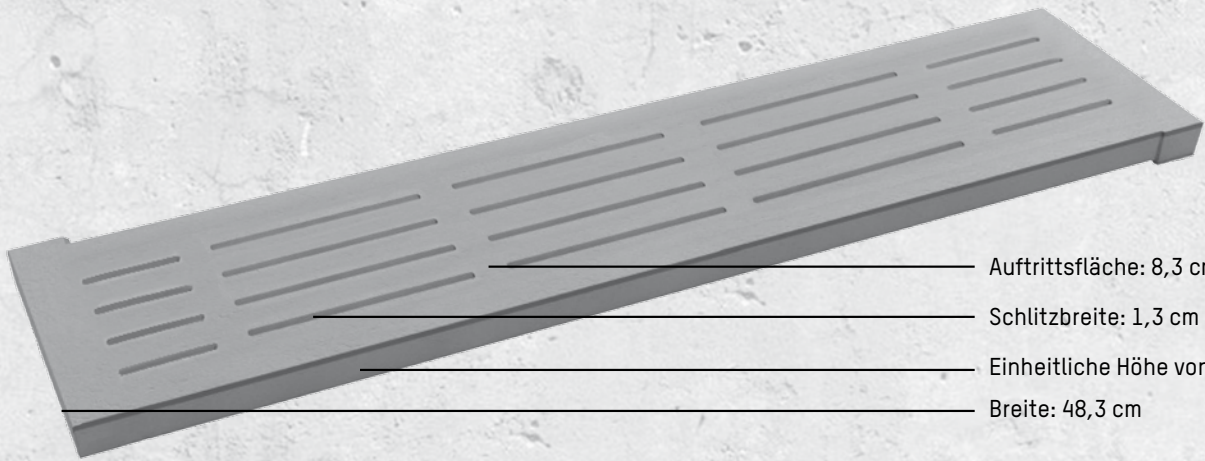




VOR- UND ENDMAST- SPALTENBODEN

Breite: 48,3 cm



Auftrittsfläche: 8,3 cm

Schlitzbreite: 1,3 cm

Einheitliche Höhe von 10 cm

Breite: 48,3 cm

- ▶ Neuer Vor- und Endmast-Spaltenboden
- ▶ Spalten- und Auftrittsweiten gemäß der aktuellen Handlungsverordnung
- ▶ Betonqualität C 40/50
- ▶ Hergestellt nach den Anforderungen der DIN EN 12737
- ▶ Tiergewicht bis 250 kg
- ▶ Auflager mind. 8 cm
- ▶ Standardmäßig maschinell entgratete Schlitzkanten

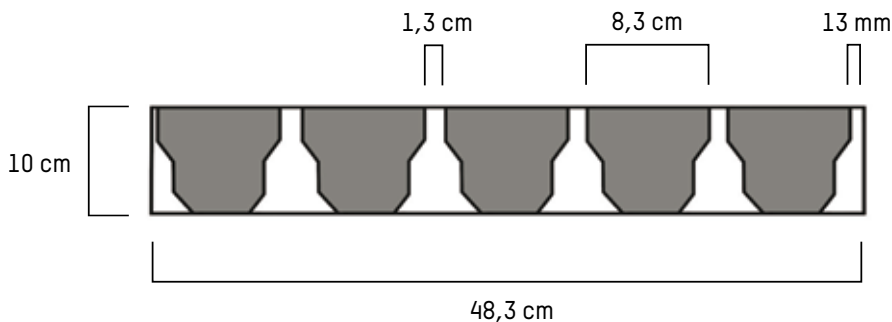
VOR- UND ENDMAST-SPALTENBODEN

Der neue Spaltenboden zeichnet sich durch seine einheitliche Höhe von 10 cm aus und ist mit anderen Spaltenböden perfekt kombinierbar.

Der Spaltenboden hat eine Breite von 48,3 cm und ist in den Längen von 2,60 m bis 3,20 m lieferbar. Er ist teilgeschlossen und geschlossen mit Stoßfuge offen erhältlich.

Eine hohe Lauf- und Standsicherheit ist durch die tierfreundliche Oberfläche gewährleistet. Die Schlitzbreite beträgt 1,3 cm. Die standardisierte Kotabrisskante fördert das reibungslose Durchtreten des Kotes durch den Schlitz. Daher ist eine optimale Selbstreinigung im Stall gewährleistet.

Andere Längen und Breiten sind auf Anfrage möglich.



Die Illustrationen können von der tatsächlichen Ausführung abweichen. Technische Änderungen vorbehalten.

Hergestellt nach den Anforderungen der DIN EN 12737



Thye-Lokenberg Betonwerke GmbH
Erlenweg 4
49434 Neuenkirchen-Vörden
Telefon 05493 - 99219-0
Telefax 05493 - 99219-20
info@thye-lokenberg.de

Thye-Lokenberg Polska Sp. z o.o.
ul. Osiedlowa 27
PL 68-114 Tomaszowo
Tel. +48 68 3606-199
Fax +48 68 3606-398
thye@thye-lokenberg.pl

www.thye-lokenberg.de