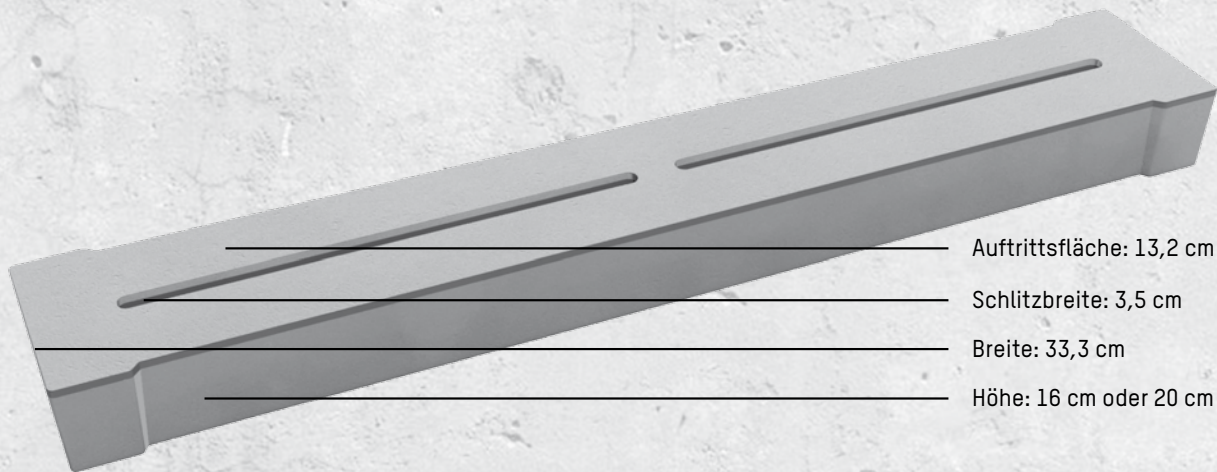




DOPPELBALKEN



Auftrittsfläche: 13,2 cm

Schlitzbreite: 3,5 cm

Breite: 33,3 cm

Höhe: 16 cm oder 20 cm

- ▶ Einsetzbar in der Milchviehhaltung und Bullenmast
- ▶ Tiergewicht bis 825 kg oder 3 t Achslast bei einer Höhe von 16 cm
- ▶ Bis 5 t Achslast bei einer Höhe von 20 cm
- ▶ Oberfläche mit Besenstrich
- ▶ Als Passtücke lieferbar
- ▶ Auflager 12 cm
- ▶ Betonqualität C 40/50
- ▶ Hergestellt nach den Anforderungen der DIN EN 12737
- ▶ Standardmäßig maschinell entgratete Schlitzkanten

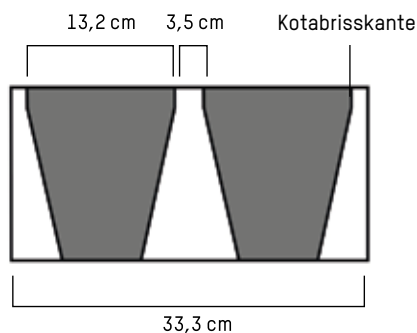
DOPPELBALKEN

Der Doppelbalken ist eine Weiterentwicklung des Einzelbalkens und durch die optimale Auftrittsfläche perfekt für Milchvieh in Boxenlaufställen geeignet. Der Doppelbalken ist zur Sanierung von Altställen bestens geeignet. Das niedrige Stückgewicht erlaubt auch die Verlegung in schwer zugänglichen Stallbereichen.

Optimale Sauberkeit wird durch die Längsschlitzanordnung mit Kotabrisskante garantiert. Eine hohe Lauf- und Standsicherheit ist durch die tierfreundliche Oberfläche gewährleistet. Die Schlitzbreite beträgt nach der Tierverhaltensverordnung 3,5 cm.

Bei einer Höhe von **16 cm** beträgt das Gewicht 247 kg/m² bei 0,80 m bis 3,70 m Länge.

Bei einer Höhe von **20 cm** beträgt das Gewicht 302 kg/m² bei 0,80 m bis 4,00 m Länge.



Doppelbalken im Querschnitt

MAßE:

Länge in m	Gewicht in kg/Stück Höhe: 16 cm	Gewicht in kg/Stück Höhe: 20 cm
0,80	67	83
0,90	74	92
1,00	82	102
1,10	90	112
1,20	99	122
1,30	107	132
1,40	115	142
1,50	123	152
1,60	132	162
1,70	140	172
1,80	148	182
1,90	156	192
2,00	165	202
2,10	173	212
2,20	181	222
2,30	189	232
2,40	197	242
2,50	206	252
2,60	214	262
2,70	222	272
2,80	230	282
2,90	239	292
3,00	247	302
3,10	255	312
3,20	263	322
3,30	271	332
3,40	280	342
3,50	288	352
3,60	296	362
3,70	304	372
3,80	-	382
3,90	-	392
4,00	-	402

Sondermaße auf Anfrage möglich.

Die Illustrationen können von der tatsächlichen Ausführung abweichen. Technische Änderungen vorbehalten.

Hergestellt nach den Anforderungen der DIN EN 12737



Thye-Lokenberg Betonwerke GmbH
Erlenweg 4
49434 Neuenkirchen-Vörden
Telefon 05493 - 99219-0
Telefax 05493 - 99219-20
info@thye-lokenberg.de

Thye-Lokenberg Polska Sp. z o.o.
ul. Osiedlowa 27
PL 68-114 Tomaszowo
Tel. +48 68 3606-199
Fax +48 68 3606-398
thye@thye-lokenberg.pl

www.thye-lokenberg.de