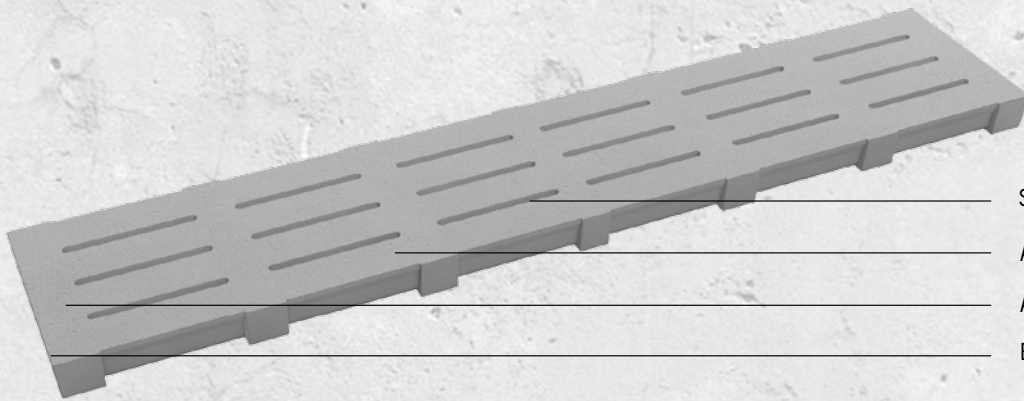




SAUEN-SPALTENBODEN



Schlitzbreite: 2,0 cm

Auftrittsbreite: 8 cm

Auflager: mind. 8 cm

Breite: 40 cm

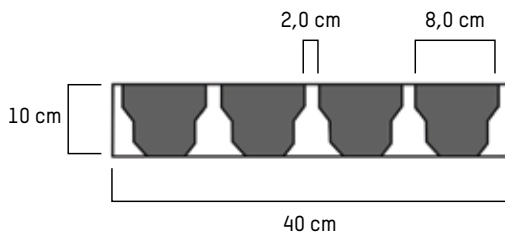
- ▶ Spalten- und Auftrittsbreiten gemäß der aktuellen Handlungsverordnung
- ▶ Betonqualität C 40/50
- ▶ Hergestellt nach den Anforderungen der DIN EN 12737
- ▶ Auch teilgeschlossen erhältlich
- ▶ In verschiedenen Breiten erhältlich
- ▶ Hohe Lauf- und Standsicherheit durch tierfreundliche Oberfläche
- ▶ Standardmäßig maschinell entgratete Schlitzkanten
- ▶ Tiergewicht bis 250 kg

SAUEN-SPALTENBODEN

In Kastenständen ist der 2,0 cm Spaltenboden auch mit anderen Schlitzbreiten kombinierbar. Hierdurch wird eine höhere Sauberkeit der Tiere hinter den Laufbereichen der Kastenstände erzielt.

Dieser Spaltenboden kommt sowohl bei Voll-, als auch bei Teilspaltenbodenställen zum Einsatz. Durch die fein abgestimmte Schlitzanordnung, in Kombination mit der ausgewogenen Auftrittsfläche ist dieser Spaltenboden das ideale Produkt für die Sauenhaltung.

- Nach neuester Form
- zeichnet sich durch seine neuen Bauhöhen als besonders robust aus



Sauen-Spaltenboden im Querschnitt



MABE:

Länge in m	Breite in cm	Höhe in cm	Auftritt	Gewicht m ²	Gewicht Stück	Anzahl Querstege
0,60	40	7	8,0	122	27	2
0,70	40	7	8,0	122	31	2
0,80	40	7	8,0	122	36	3
0,90	40	7	8,0	122	43	3
1,00	40	7	8,0	122	49	3
1,10	40	7	8,0	122	52	3
1,20	40	7	8,0	122	55	4
1,30	40	8	8,0	137	70	5
1,40	40	8	8,0	137	76	5
1,50	40	8	8,0	137	82	5
1,60	40	8	8,0	137	88	5
1,70	40	8	8,0	137	93	6
1,80	40	8	8,0	137	99	6
1,90	40	9	8,0	140	106	7
2,00	40	9	8,0	140	112	7
2,10	40	9	8,0	140	118	7
2,20	40	9	8,0	140	124	7
2,30	40	9	8,0	140	130	8
2,40	40	10	8,0	142	135	8
2,50	40	10	8,0	142	142	9
2,60	40	10	8,0	142	147	9
2,70	40	11	8,0	164	200	9
2,80	40	11	8,0	164	207	7
2,90	40	11	8,0	164	214	7
3,00	40	11	8,0	164	221	7
3,10	40	12	8,0	192	239	11
3,20	40	12	8,0	192	247	11
3,30	40	12	8,0	192	255	11
3,40	40	12	8,0	192	263	12
3,50	40	12	8,0	192	270	12
3,60	40	12	8,0	192	278	12

Sauenspalten mit 40 cm Breite

Die Illustrationen können von der tatsächlichen Ausführung abweichen. Technische Änderungen vorbehalten.

Hergestellt nach den Anforderungen der DIN EN 12737



Thye-Lokenberg Betonwerke GmbH
 Erlenweg 4
 49434 Neuenkirchen-Vörden
 Telefon 05493 - 99219-0
 Telefax 05493 - 99219-20
info@thye-lokenberg.de

Thye-Lokenberg Polska Sp. z o.o.
 ul. Osiedlowa 27
 PL 68-114 Tomaszowo
 Tel. +48 68 3606-199
 Fax +48 68 3606-398
thye@thye-lokenberg.pl

www.thye-lokenberg.de